

VT_W_FW_EXC2

Instruction de travail pour l'inspection visuelle selon EN ISO 17637
Simplifiée pour **SOUDEUR(W)** et **CORDON D'ANGLE(FW)**
selon critères d'acceptation
EN 1090-2:EXC2

1. Domaine d'application

Cette instruction est en vigueur pour toutes les inspections visuelles qui répondent aux critères suivants :

- **EN1090-2 EXC2**
- assemblage par cordon d'angle (**FW**)
- acier de construction
- appliquée par les **soudeurs** (simplification de la procédure)
- Si un défaut n'est pas accepté l'intervention du coordinateur de soudage est nécessaire.

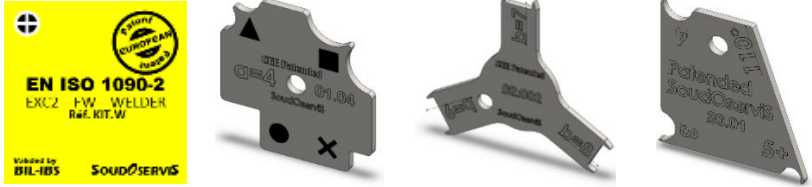



2. Lumière

Pour les inspections visuelles, assurez-vous que l'éclairage est suffisant (> 350 lux). Utilisez une lampe de poche en cas de luminosité insuffisante et/ou pour mesurer des petits défauts (porosités, fissures).



3. Moyens d'inspection

Chaque soudeur dispose de son propre kit d'outils de contrôle de soudure d'angle décrits ci-dessous:



<p>Calibre de soudage VT ©</p>	
<p>Pied à coulisse</p>	
<p>Loupe</p>	
<p>Jauge d'épaisseur</p>	

Pour chaque défaut, on mentionne les moyens de mesure à utiliser
 (Parfois, il existe d'autres possibilités)


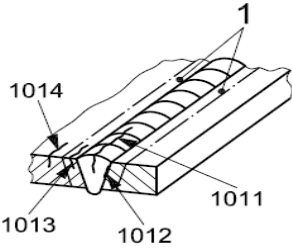


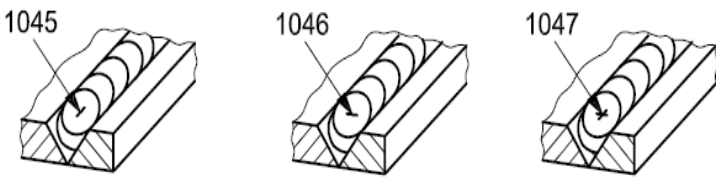


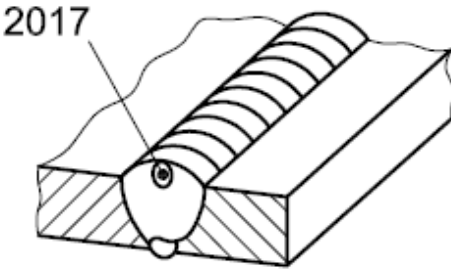



4. Conditions d'acceptation supplémentaires


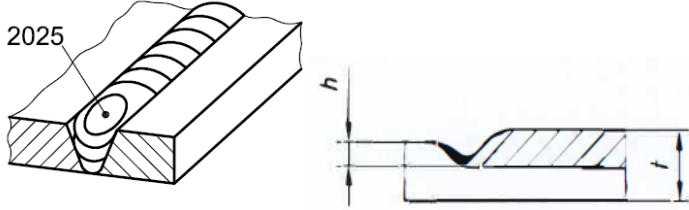

- 1) Les défauts systématiques ne sont pas autorisés.
- 2) Deux défauts voisins, séparés par une distance inférieure à la grande dimension du plus petit défaut, doivent être considérés comme un défaut unique.


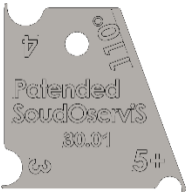
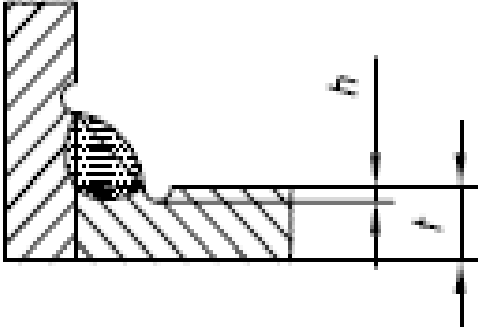

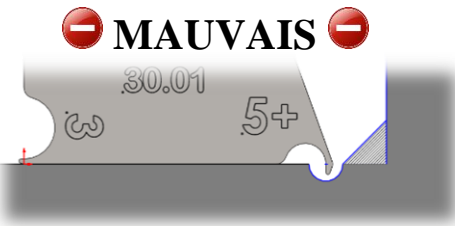
5. Notes



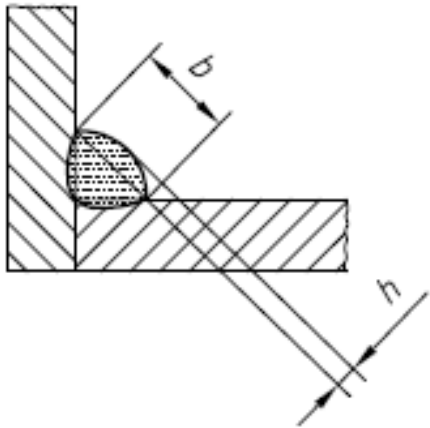

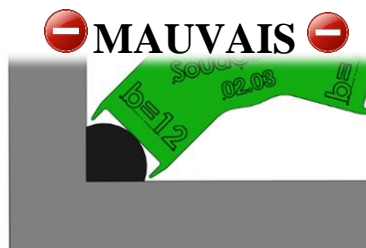
	<p>Défauts les plus courants dans les constructions en acier, méritent donc la plus grande attention.</p>
	<p>non autorisé</p>


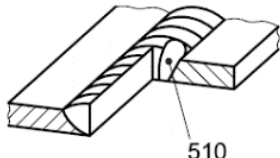

6. Défauts superficiels (série 1.xx)


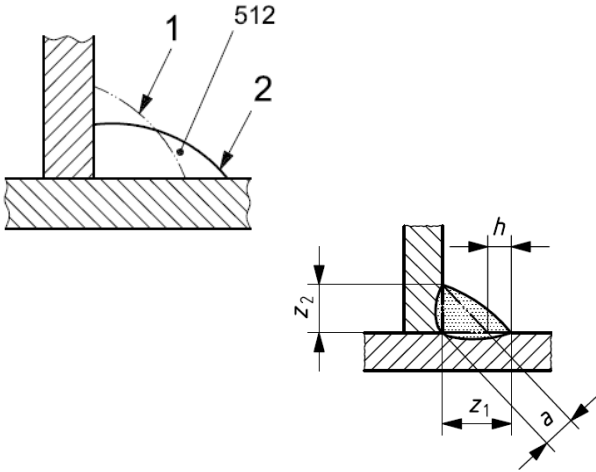


	Désignation du défaut	EXC2																				
Références ISO 5817 : 1.1 ISO 6520 : 101X 	Fissure discontinuité qui peut se produire par une rupture locale à l'état solide en cours de refroidissement ou par des contraintes 																					
Références ISO 5817 : 1.2 ISO 6520 : 104X 	Fissure de cratère fissure située dans un cratère de fin de cordon et qui peut être <ul style="list-style-type: none"> • Longitudinale (1045) • Transversale (1046) • Rayonnante (1047) 																					
Références ISO 5817 : 1.3 ISO 6520 : 2017 	Piqûre soufflure débouchant en surface de la soudure Dimension maximale d'une piqûre isolée (d _{max}) 	<table border="1"> <thead> <tr> <th colspan="2">EXC2</th> </tr> <tr> <th colspan="2">t = 0,5 à 3mm</th> </tr> <tr> <td colspan="2" style="text-align: center;"></td> </tr> <tr> <th colspan="2">t > 3mm</th> </tr> <tr> <th>s ou a</th> <th>d_{max}</th> </tr> <tr> <td>4</td> <td>0,8</td> </tr> <tr> <td>5</td> <td>1</td> </tr> <tr> <td>6</td> <td>1,2</td> </tr> <tr> <td>8</td> <td>1,6</td> </tr> <tr> <td>≥ 10</td> <td>2</td> </tr> </thead></table>	EXC2		t = 0,5 à 3mm				t > 3mm		s ou a	d _{max}	4	0,8	5	1	6	1,2	8	1,6	≥ 10	2
EXC2																						
t = 0,5 à 3mm																						
																						
t > 3mm																						
s ou a	d _{max}																					
4	0,8																					
5	1																					
6	1,2																					
8	1,6																					
≥ 10	2																					



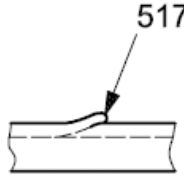
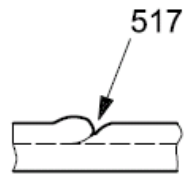

	Désignation du défaut	EXC2
Références ISO 5817 : 1.4 ISO 6520 : 2025 	Retassure ouverte de cratère 	


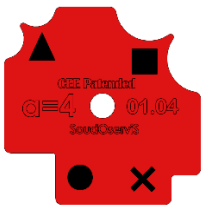
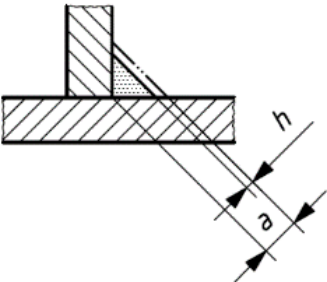
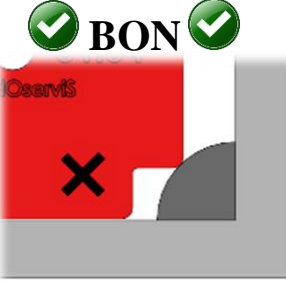



	Désignation du défaut	EXC2
Références ISO 5817 : 1.7 ISO 6520 : 5011 ISO 6520 : 5012   Réf.30.D.xx	Caniveau (continu ou discontinu) <i>Transition douce exigée</i> 	 


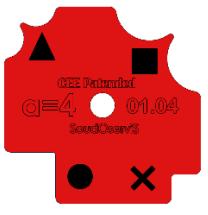
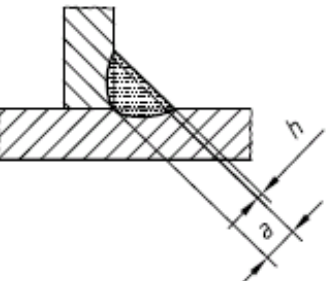
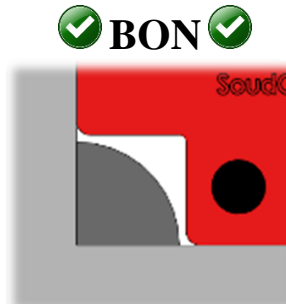
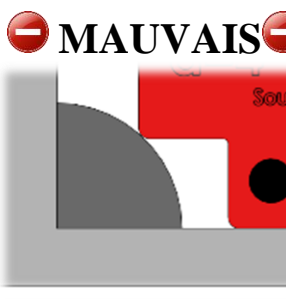


	Désignation du défaut	EXC2
Références ISO 5817 : 1.10 ISO 6520 : 503   Réf.02.xx	Convexité excessive $h = a_{\text{mesuré}} - a_{\text{côté le plus petit}}$ avec $a =$ gorge de la soudure 	 



	Désignation du défaut	EXC2
Références ISO 5817 : 1.15 ISO 6520 : 510 	Trou: effondrement du bain de fusion entraînant la perforation de la soudure 	




	Désignation du défaut	EXC2
Références ISO 5817 : 1.16 ISO 6520 : 512  Réf.10.xx	Défaut de symétrie excessif de soudure d'angle: <ul style="list-style-type: none"> • Forme nominale (1) • Forme réelle (2) Mesurez les valeurs Z (côtés)! 	 

	Désignation du défaut	EXC2
Références ISO 5817 : 1.19 ISO 6520 : 517  	Mauvaise reprise  	


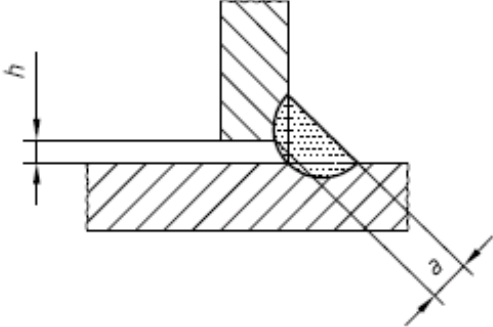
	Désignation du défaut	Cordon CONVEXE	Cordon CONCAVE
Références ISO 5817 : 1.20 ISO 6520 : 5213   Réf.10.xx	Gorge insuffisante 	 	 

	Désignation du défaut	Cordon CONVEXE	Cordon CONCAVE
Références ISO 5817 : 1.21 ISO 6520 : 5214   Réf.10.xx	Gorge excessive 	 	 

	Désignation du défaut	EXC2
Références ISO 5817 : 1.22 ISO 6520 : 601 	Amorçage accidentel (coup d'arc) altération locale et superficielle du matériau de base résultant d'un amorçage accidentel de l'arc au voisinage de la soudure	

	Désignation du défaut	EXC2
Références ISO 5817 : 1.23 ISO 6520 : 602  	Projections (ou perles) éclaboussure de métal en fusion projetée pendant le soudage et qui adhère sur le matériau de base ou le métal fondu déjà solidifié	

7. Défauts géométriques (série 3.xx)

	Désignation du défaut	EXC2	
Références ISO 5817 : 3.2 ISO 6520 : 617 	Mauvais assemblage en soudure d'angle écartement excessif ou insuffisant entre les pièces à souder 	t = 0,5 à 3mm	
		a	h_{max}
		0,5	0,35
		1	0,4
		1,5	0,45
		2	0,5
		3	0,6
		t > 3mm	
		a	h_{max}
		4	1,3
		5	1,5
		6	1,7
		7	1,9
		8	2,1
		9	2,3
10	2,5		
11	2,7		
12	2,9		
13	3		
14	3		
≥ 15	3		